



**www.btech.be**  
bouwspecialiteiten

**bozine**

3e jaargang, nr. 5, juni 09 – Deze nieuwsbrief is een uitgave van btech nv

## **btech** biedt een alternatief voor lood

Lood heeft een prominente functie, zowel in de woningbouw als in de utiliteitsbouw. Dankzij haar duurzame karakter en buigzaamheid wordt lood toegepast als waterkering, in spouwmuren of bij dakaansluitingen, dakkapellen en schoorstenen.

Omwille van het milieu moedigt de overheid het gebruik van loodvervangende producten aan: te hoge concentraties van zware metalen zijn schadelijk voor het menselijk lichaam, zo ook te hoge concentraties lood. Er worden steeds vaker eisen opgelegd aan de bouw om het gebruik van zware metalen die in aanraking komen met oppervlaktewater te vermijden.



Innovatieve producten zoals EPDM en kunststof met aluminium drager bieden een alternatief voor lood. Deze producten hebben dezelfde kwaliteit en levensduur, bovendien zijn ze goedkoper en gemakkelijker in gebruik. btech verdeelt RESISTIT E SK, gewapende EPDM voor vochtwering en Easy-Form, aansluit- en afdichtingsband van Klöber.



**RESISTIT E SK** is een zelfklevende afdichtingsbaan met een toplaag in gewapend EPDM rubber met een totale dikte van 1,6mm. RESISTIT E SK is geschikt voor de afdichting van ramen, dorpels, gevelelementen, funderingen en kelderwanden. Voor gevelindustrie is RESISTIT E SK hét product als indekstrook en een alternatief voor lood. btech biedt RESISTIT E SK aan in standaardbreedtes tussen 100 en 1000mm. De rolengte is steeds 20m.



**Easy-Form** maakt het mogelijk om aansluitingen, tussen het dak en het metselwerk van schoorstenen of andere mogelijke wandaansluitingen, waterdicht af te werken. Dankzij de combinatie van aluminium en butyleen heeft Easy-Form een lange levensduur. Het is UV-bestendig en bestand tegen alle mogelijke weersinvloeden. Easy-Form is beschikbaar in meerdere kleuren (rood, donkerbruin, zinkgrijs en antraciet) en bovendien is het licht in gewicht en gemakkelijk te installeren.

Dingemans

**ACTIE**

Aardingslus

ReXon 281

**ACTIE**

Derbigum

Neodeck

**NIEUW**

## Acties van de maand:

01/04 – 30/06/2009: reXon 281

01/06 – 30/06/2009: Dingemans

**ACTIE**

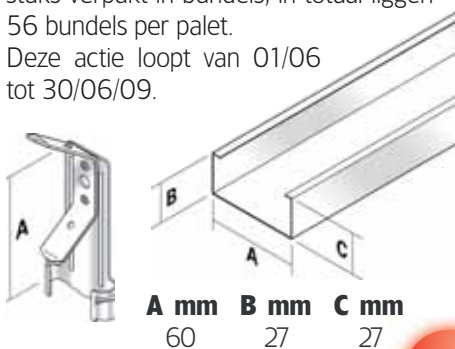


Het Dingemans C60/27 profiel biedt een compleet systeem voor de professionele afbouwer: een plafondsysteem voor speciale toepassingen, hoge gewichten, dat voldoet aan de strengste attesten en geldende normen. C60/27 kan alle uitdagingen aan.

Per bestelde palet plafondprofielen C60/27 ontvangt u in juni gratis 3 dozen Slimfix plafondhangers HAV6039 gratis.

De standaardlengte van het plafondprofiel C60/27 is 4 m en deze worden per 10 stuks verpakt in bundels; in totaal liggen 56 bundels per palet.

Deze actie loopt van 01/06 tot 30/06/09.



**ACTIE**

## reXon 281 MS Polymeer LIJMT ALLES

reXon 281 MS Polymeer, LIJMT ALLES voor montage en afdichten. Bij aankoop van 48 kokers MS Polymeer krijgt u 1 fles DUVEL (75cl) gratis. Actie geldig tot 30 juni 2009.



## Aardingslus Koper-Lood 35 mm<sup>2</sup>

Een aardingslus wordt aangebracht op de bodem van de funderingsgleuf van nieuwe gebouwen. Deze lus bevindt zich op een diepte van minimaal 60 cm, rechtstreeks op de grond en ze wordt met aarde bedekt, zodat ze niet in aanraking komt met het materiaal van de fundering (mortel, beton, wapening,...).

### Voordelen btech aardingslus:

- ✓ De loodmantel biedt een betere bescherming tegen zuren, basen en alkaliën
- ✓ Deze aardingslus is buigzaam en laat zich soepel verwerken

### Leveringsprogramma aardingslus 35 mm<sup>2</sup>

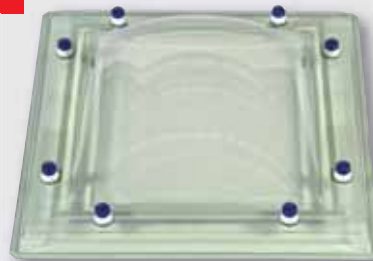
Samenstelling: 10 mm<sup>2</sup> koper + 25 mm<sup>2</sup> lood

Standaardlengte: 500 m

Op maat: 40 m - 45 m - 50 m - 55 m -  
60 m - 65 m - 70 m - 75 m -  
80 m - 90 m - 100 m



## Duurzame lichtkoepels



Lichtkoepels verrijken huis en kantoor. btech beschikt over een uitgebreid assortiment onderhoudsarme en duurzame lichtkoepels, voor zowel nieuwbouw als renovatie. Naast standaard uitvoeringen, zijn de koepels in verschillende afmetingen en hoogtes beschikbaar.

U kan kiezen voor een uitvoering in acrylaat of polycarbonaat, enkel-, dubbel-, drie- of vierwandig, bol- of piramidevormig, helder of opaal, heatsstop of superisolerende koepels.

De koepels en onderdelen, de verschillende combinaties, afmetingen en beglazingen zijn CE-gekeurd. Voor alle maten is er een aanbod bijpassende geïsoleerde opstanden en een gamma aan accessoires.



Bekijk alvast de vernieuwde pagina's in de btech catalogoog: D1 en D2.

## De btech catalogoog staat online!

Surf naar [www.btech.be](http://www.btech.be): u vindt er de volledige catalogoog online, samen met product fiches en technische informatie.

NIEUW

## Nieuwe verpakking voor Derbigum SP/FR en GC.

Derbigum SP/FR is een waterdichtingsmembraan met dubbele wapening. Deze is vuurbestendig (Fire Resistance) en kan 100% vlamvrij geplaatst worden. Derbigum SP/FR in 5,0 mm dik heeft een nieuwe verpakking en wordt voortaan per 6 m<sup>2</sup>/rol verkocht. Derbigum GC, in 4,00 mm dik wordt vanaf heden verpakt per 8 m<sup>2</sup>/rol.



Derbigum SP/FR in 5,0 mm dik heeft een nieuwe verpakking en wordt voortaan per 6 m<sup>2</sup>/rol verkocht. Derbigum GC, in 4,00 mm dik wordt vanaf heden verpakt per 8 m<sup>2</sup>/rol.

NIEUW

## Neodeck, het ideale product voor uw terras!

btech heeft haar gamma terrasplanken uitgebreid. Neodeck wordt vervaardigd uit houtcomposiet waarbij het comfortabele warmtegevoel van hout gecombineerd wordt met de designvrijheid van kunststof.

De Neodeck planken zijn aan beide zijden bruikbaar: een grove of fijne groef, aan u de keuze.



De Neodeck terrasplanken zijn verkrijgbaar in verschillende kleuren.



De planken zijn 4,5 m of 6 m lang, de plank is 25 mm dik en 139 mm breed.

Het is van het grootste belang de juiste plaatsingsvoorschriften te respecteren! Gedetailleerde montagevoorschriften vindt u op de website [www.neodeck.be](http://www.neodeck.be) of bij uw vertrouwde btech contact.

## Vakantieregeling bouwverlof 2009

Tijdens het bouwverlof 2009 zal btech slechts 1 week gesloten zijn! Het btech team neemt een weekje vrijaf, van maandag 20 tot en met vrijdag 24 juli 2009.

## Derbibrite NT



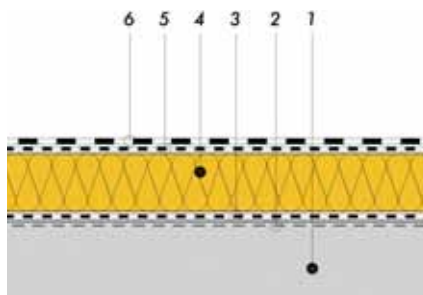
**DERBIGUM®**  
MAKING BUILDINGS SMART

Derbibrite NT is een nieuwe witte en ultrareflecterende dakbedekking.

Weersomstandigheden hebben geen vat op de Derbibrite NT dankzij de waterafstotende NanoTechnologie. Wit blijft wit en dit garandeert een nog betere reflectie van de zonnestrallen en warmtebeheersing. De temperatuur onder het platte dak vermindert tot 5°C of meer dankzij het weerkaatsen van de zonnestrallen. Bovendien werd een DERBIGUM-dak ontworpen om lang mee te gaan: meer dan 30 jaar. Voor wie energie wil besparen, is Derbibrite NT dus dé logische keuze.

### Plaatsingstips voor DERBIBRITE NT® Tweelaags daksysteem

Het waterdichtingssysteem hieronder afgebeeld is de meest voorkomende dakopbouw. Alle toegelaten systemen zijn opgenomen in het lastenboek DERBIBRITE NT (op aanvraag beschikbaar). De nationale normen en reglementeringen moeten steeds gevolgd worden.



1. Dragende ondergrond in beton
2. DERBIPRIMER S
3. Dampscherm DERBICOAT HP verlijmd met DERBIBOND NT
4. Compatibele isolatie verlijmd met DERBISEAL S
5. Onderlaag DERBICOAT HP verlijmd met DERBIBOND NT
6. Waterdichting in DERBIBRITE NT verlijmd met DERBIBOND NT

### Koudverlijming

De plaatsing van de waterdichting DERBIBRITE NT zal bij voorkeur steeds door koudverlijming met de nieuwe solventvrije koudlijm DERBIBOND NT gebeuren.



De voordelen hiervan zijn:

- ✓ Totale en perfecte hechting van uw waterdichtingsmembraan
- ✓ Niet ontvlambaar, dus gebruik en transport in alle veiligheid
- ✓ Eenvoudig toepasbaar
- ✓ Geen rook noch geurhinder

Productspecificaties	
Dikte	3,0 mm
Lengte	10 m
Breedte	1 m
Oppervlakte	10 m <sup>2</sup>
Rolgewicht	34 kg
Aantal rollen/palet	25

Voor meer informatie en technische ondersteuning kan u terecht op [www.derbigum.be](http://www.derbigum.be)



## DERBIBRITE NT<sup>®</sup>: de passieve koeler

### Plaats een witte passieve koeler op je dak: Derbibrite NT

Bij donkere daken kan de temperatuur aan de oppervlakte in volle zon oplopen tot 80°C. Deze dakbedekkingen absorberen enorm veel energie en warmte, die doorstraalt naar de onderliggende verdiepingen.

Het witte reflecterende Derbibrite NT reflecteert tot 76 % van de zonnestrallen, wat de temperatuur binnenin vermindert met minstens 5°C.

### Alleen maar voordelen


#### Gemakkelijk te onderhouden

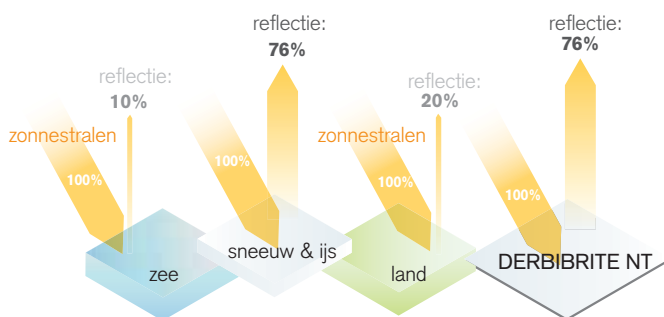
- 100 % waterafstotend dankzij nieuwe nanotechnologie Easyclean
- gemakkelijk te reinigen
- wit blijft wit dankzij gemodificeerde acrylcoating
- goede weerkaatsing gegarandeerd voor lange tijd

#### Duurzaam

- uw dak gaat minimum 30 jaar mee (net als alle Derbigum-daken)

#### Milieuvriendelijk

- geen invloed op pH-waarde van water
- uiterst geschikt voor herwinning regenwater
- veel lagere CO<sub>2</sub> uitstoot door lager verbruik van airco
- 100 % recycleerbaar 



**DERBIGUM<sup>®</sup>**  
MAKING BUILDINGS SMART